

# Grifería



LÍNEA ESTÁNDAR

NUEVA LÍNEA QUALITY



Visite estos productos en nuestro sitio web  
[www.hoffens.com](http://www.hoffens.com)



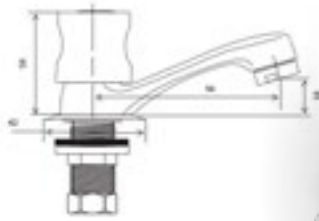


## GRIFERÍA LAVATORIO

## LÍNEA ESTÁNDAR




  
 Incluye identificador  
 Rojo y Azul



Rejilla de  
aireador móvil



Rejilla de  
aireador móvil

### 65000 Llave Lavatorio Estándar

- Cuerpo llave y manilla de Zamak. Terminación cromada.
- Vástago de latón.
- Aireador dirigible y ahorro de agua. Mezcla el agua con burbujas de aire, permitiendo una reducción en el caudal, sin alterar el flujo.
- Tuercas de latón.
- Producto sin certificación.



Aireador  
Dirigible



Aireador  
Ahorra Agua



### 65003 Monomando Lavatorio Estándar

- Cuerpo llave y manilla de zamak. Terminación cromada.
- Cartucho de cierre cerámico 35[mm].
- Aireador dirigible y ahorro de agua, mezcla el agua con burbujas de aire, permitiendo ahorrar, sin alterar la fuerza del flujo.
- Flexibles monomando HE-HI M10x1 x 1/2"; de longitud 35[cm].
- Flexibles de vinilo, otorgan mayor flexibilidad facilitando la instalación y mayor resistencia a la torsión, corrosión y oxidación provocado por agentes atmosféricos y zonas de mucha humedad.
- Producto sin certificación.



Aireador  
Dirigible



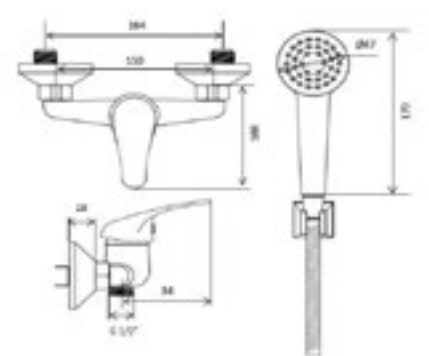
Aireador  
Ahorra Agua



Flexibles  
de Vinilo



## GRIFERÍA DUCHAS



### 65006 Kit Monomando Ducha Estándar

- Maneral ducha ABS cromado, sistema anticalcáreo.
- Cuerpo monomando y manilla de zamak, terminación cromada.
- Cartucho de cierre cerámico 35[mm].
- Conexiones excéntricas de acero inoxidable.
- Flexible ducha de acero inoxidable doble grapeado, largo 175 [cm].
- Soporte ABS cromado con kit de anclaje.
- Embellecedores de pared de acero inoxidable.
- Producto sin certificación.

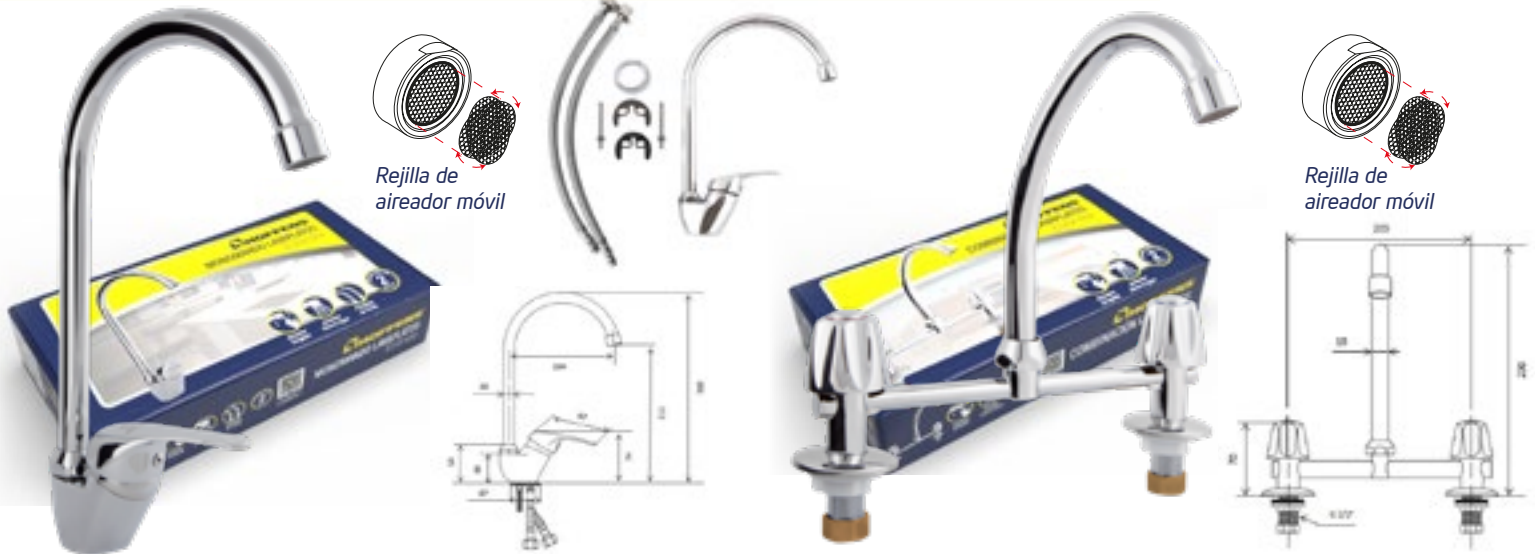


Ducha con Sistema  
Anticalcáreo



**GRIFERÍA LAVAPLATOS**

**LÍNEA ESTÁNDAR**



**65012 Monomando Lavaplatos Estándar**

- Cuerpo llave y manilla de zamak. Terminación cromada.
- Cuello de acero inoxidable.
- Cartucho de cierre cerámico 35[mm].
- Aireador dirigible y ahorro de agua, mezcla el agua con burbujas de aire, permitiendo ahorrar, sin alterar la fuerza del flujo.
- Flexibles monomando HE-HI M10x1 x 1/2"; de longitud 35[cm].
- Flexibles de vinilo, otorgan mayor flexibilidad facilitando la instalación y mayor resistencia a la torsión, corrosión y oxidación provocado por agentes atmosféricos y zonas de mucha humedad.
- Producto sin certificación.



**65015 Combinación Lavaplatos Estándar**

- Cuerpo y manillas de zamak. Terminación cromada.
- Cuello de acero inoxidable.
- Aireador dirigible y ahorro de agua, mezcla el agua con burbujas de aire, permitiendo ahorrar, sin alterar la fuerza del flujo.
- Tuercas de latón.
- Embellecedores de acero inoxidable.
- Producto sin certificación.



**LÍNEA ESTÁNDAR**



**65009 Kit Monomando Tina Ducha Estándar**

- Maneral ducha ABS cromado, sistema anticálcico.
- Cuerpo llave monomando y manilla de zamak, terminación cromada.
- Cartucho de cierre cerámico 35[mm].
- Conexiones excéntricas de acero inoxidable.
- Flexible ducha acero inoxidable doble grapeado, largo 175 [cm].
- Soporte ABS cromado con kit de anclaje.
- Embellecedores de pared de acero inoxidable.
- Producto sin certificación.



Ducha con Sistema Anticalcáreo

Visita estos productos en nuestro sitio web





Incluye identificador Rojo y Azul



Rejilla de aireador móvil



Rejilla de aireador móvil

**65001 Llave Lavatorio Quality**

- Cuerpo llave latón y manilla de zamak. Terminación cromada.
- Vástago de latón.
- Aireador dirigitible y ahorro de agua, mezcla el agua con burbujas de aire, permitiendo ahorrar, sin alterar la fuerza del flujo.
- Tuercas de latón.
- Certificación NCh 700:2011

**65002 Llave Temporizada Quality**

- Cuerpo llave latón y manilla de zamak. Terminación cromada.
- Vástago de latón.
- Aireador dirigitible y ahorro de agua, mezcla el agua con burbujas de aire, permitiendo ahorrar, sin alterar la fuerza del flujo.
- Tuercas de latón.
- Certificación NCh 3252:2011



Adaptador Instalación rápida



Rejilla de aireador móvil

**65004 Monomando Lavatorio Quality**

- Cuerpo llave latón y manilla de zamak. Terminación cromada.
- Adaptador conexión rápida, no requiere uso de herramientas en la instalación.
- Cartucho de cierre cerámico 35[mm].
- Aireador dirigitible y ahorro de agua, mezcla el agua con burbujas de aire, permitiendo ahorrar, sin alterar la fuerza del flujo.
- Flexibles monomando HE-HI M10x1 x 1/2"; de longitud 35[cm].
- Flexibles de vinilo, otorgan mayor flexibilidad facilitando la instalación y mayor resistencia a la torsión, corrosión y oxidación provocado por agentes atmosféricos y zonas de mucha humedad.
- Certificación NCh 700:2011



Mayor resistencia a la corrosión

**GRIFERÍA LAVAPLATOS**

**LÍNEA QUALITY**



**GARANTÍA**  
**5**  
**AÑOS**

**SISS**  
Superintendencia de Servicios Sanitarios  
Inscripción



**65013 Monomando Lavaplatos Quality**

- Cuerpo llave latón y manilla de zamak. Terminación cromada.
- Cuello de acero inoxidable.
- Adaptador conexión rápida, no requiere uso de herramientas en la instalación.
- Cartucho de cierre cerámico 35[mm].
- Aireador dirigible y ahorro de agua, mezcla el agua con burbujas de aire, permitiendo ahorrar, sin alterar la fuerza del flujo.
- Flexibles monomando HE-HI M10x1 x 1/2"; de longitud 35[cm].
- Flexibles de vinilo, otorgan mayor flexibilidad facilitando la instalación y mayor resistencia a la torsión, corrosión y oxidación provocado por agentes atmosféricos y zonas de mucha humedad.
- Certificación NCh 700:2011



**GARANTÍA**  
**5**  
**AÑOS**

**SISS**  
Superintendencia de Servicios Sanitarios  
Inscripción



**65016 Combinación Lavaplatos Quality**

- Cuerpo llave latón y manilla de zamak. Terminación cromada.
- Cuello de acero inoxidable.
- Aireador dirigible y ahorro de agua, mezcla el agua con burbujas de aire, permitiendo ahorrar, sin alterar la fuerza del flujo.
- Tuercas de latón.
- Diseño de ancho ajustable.
- Certificación NCh 700:2011





GARANTÍA  
**5**  
AÑOS

**SISS**  
Supervisor de Servicios Sanitarios  
Inscripción



### 65007 Kit Monomando Ducha Quality

- Maneral ducha ABS cromado, sistema anticalcáreo.
- Cuerpo monomando latón y manilla de zamak, terminación cromada.
- Cartucho de cierre cerámico 35[mm].
- Conexiones excéntricas de acero inoxidable.
- Flexible ducha de acero inoxidable doble grapeado, largo 175 [cm].
- Soporte ABS cromado con kit de anclaje.
- Embellecedores de pared.
- Certificación NCh 700:2011



**CESMEC**  
Certificación  
Nch 700:2011



Ducha con Sistema  
Anticalcáreo



GARANTÍA  
**5**  
AÑOS

**SISS**  
Supervisor de Servicios Sanitarios  
Inscripción



### 65010 Kit Monomando Tina Ducha Quality

- Maneral ducha ABS cromado, sistema anticalcáreo.
- Cuerpo monomando de latón y manilla de zamak, terminación cromada.
- Cartucho de cierre cerámico 35[mm].
- Conexiones excéntricas de acero inoxidable.
- Flexible ducha de acero inoxidable doble grapeado, largo 175 [cm].
- Soporte ABS cromado con kit de anclaje.
- Embellecedores de pared.
- Certificación NCh 700:2011



**CESMEC**  
Certificación  
Nch 700:2011



Ducha con Sistema  
Anticalcáreo

**DUCHAS**

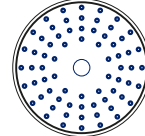
**SISTEMA ANTICALCÁREO**

**62546 Maneral de Ducha Estándar**

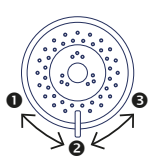
- Maneral ABS Cromado, diámetro 70[mm], sistema anticalcáreo.


**SISTEMA ANTICALCÁREO**


10[cm]


**62547 Maneral de Ducha Gran Diámetro**

- Maneral ABS Cromado, diámetro 85[mm], sistema anticalcáreo.


**SISTEMA ANTICALCÁREO**

**62548 Maneral de Ducha Premium 3 funciones**

- Maneral ABS Cromado, diámetro 70[mm], sistema anticalcáreo.
- 3 funciones.

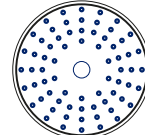

**SISTEMA ANTICALCÁREO**

**62542 Juego de Ducha Estándar con flexible y soporte.**

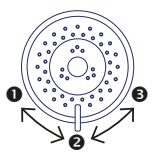
- Cabezal ABS Cromado, diámetro 70[mm], sistema anticalcáreo.
- Flexible acero inoxidable doble grapeado tubo EPDM. Largo 1,75[m]
- Soporte ABS cromado multiposición con kit de anclaje


**SISTEMA ANTICALCÁREO**


10[cm]


**62541 Juego de Ducha Gran Diámetro con flexible y soporte**

- Cabezal ABS Cromado, diámetro 85[mm], sistema anticalcáreo.
- Flexible acero inoxidable doble grapeado tubo EPDM. Largo 1,75[m]
- Soporte ABS cromado multiposición con kit de anclaje


**SISTEMA ANTICALCÁREO**

**62540 Juego de Ducha Premium 3 funciones**

- Cabezal ABS Cromado, diámetro 70[mm], sistema anticalcáreo.
- 3 funciones
- Flexible acero inoxidable doble grapeado tubo EPDM. Largo 1,75[m]
- Soporte ABS cromado multiposición con kit de anclaje


**Flexible de Ducha Doble Grapeado EPDM**

Código	Descripción
62543	1,6 [m]
62544	1,75 [m]


**62545 Soporte Ducha ABS Cromado Multiposición**

Incluye Kit de anclaje


**Duchas Cabezal Móvil**

Código	Descripción
10067	Blanca
61047	Cromada Estándar



**Fono Ventas**

(56 2) 2726 7621

**Correo Ventas**

ventas@hoffens.com

**Mesa Central**

(56 2) 2726 7600

**Dirección**

Camino a Lonquén 10707,  
Maipú, Santiago

[www.hoffens.com](http://www.hoffens.com)

