

Nuevas VÁLVULAS DE GAS

HOFFENS
SOLUCIONES DE CALIDAD



Línea completa para usos en instalaciones de calefacción, calefont, cocinas, hornos con cañería de cobre, estufas con flexible de gas, etc.

Válvulas de bola de accionamiento manual para instalaciones de gas.

Productos Certificados por Cesmec bajo norma NCh 2226 Of. 2000.



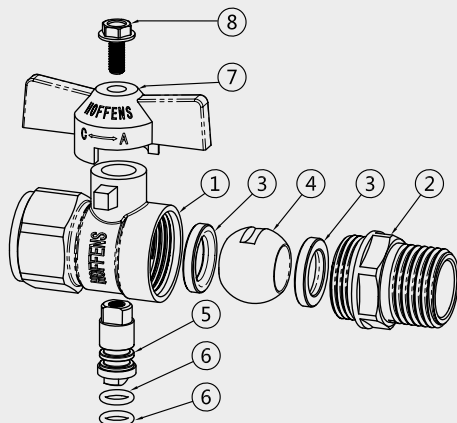
www.hoffens.com



CESMEC

Certificación NCh 2226 Of 2000
Protocolo PC N° 22/2013





LLAVE DE GAS MANILLA AMARILLA MARIPOSA

Válvula de bola de accionamiento manual para instalaciones de gas. Uso en gas licuado, natural y ciudad.

- 1 Cuerpo
- 2 Tuerca
- 3 Asiento
- 4 Bola
- 5 Vástago
- 6 O-ring
- 7 Manilla tipo mariposa
- 8 Perno



CESMEC

Certificación NCh 2226 Of 2000
Protocolo PC N° 22/2013

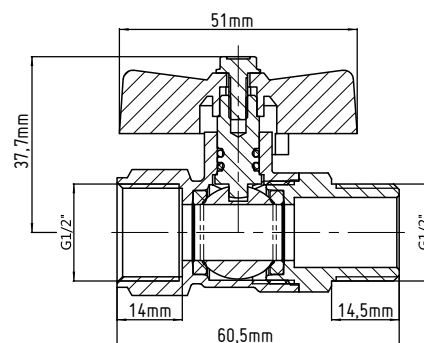
Llave de Gas HI-HE Manilla Amarilla Mariposa



CESMEC



Código	62671
Material Cuerpo	Latón
Material Manilla	Aluminio
Conexión	HI-HE 1/2"
DN	10
Presión Nominal	500 [KPa]



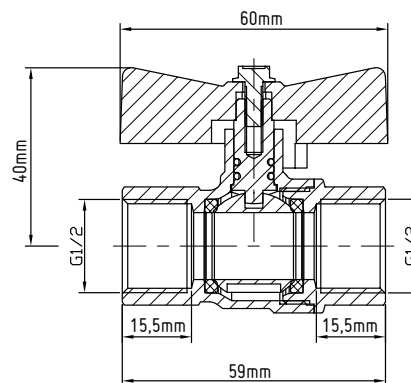
Llave de Gas HI-HI Manilla Amarilla Mariposa



CESMEC



Código	62672
Material Cuerpo	Latón Cromado
Material Manilla	Aluminio
Conexión	HI-HI 1/2"
DN	15
Presión Nominal	500 [KPa]



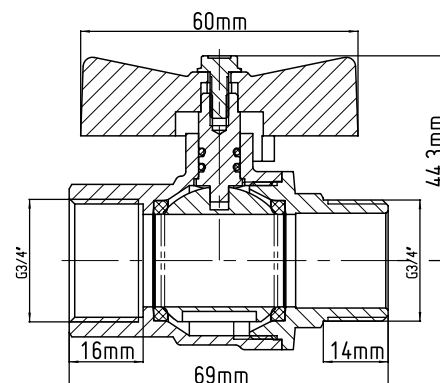
Llave de Gas HI-HE Manilla Amarilla Mariposa



CESMEC



Código	62673
Material Cuerpo	Latón Cromado
Material Manilla	Aluminio
Conexión	HI-HE 3/4"
DN	20
Presión Nominal	500 [KPa]



LLAVE DE GAS ENCIMERA

Válvula de bola de accionamiento manual para instalaciones de gas.

Uso en gas licuado, natural y ciudad.

Ideal para instalación en cubiertas de muebles de cocina.



CESMEC

Certificación NCh 2226 Of 2000
Protocolo PC Nº 22/2013

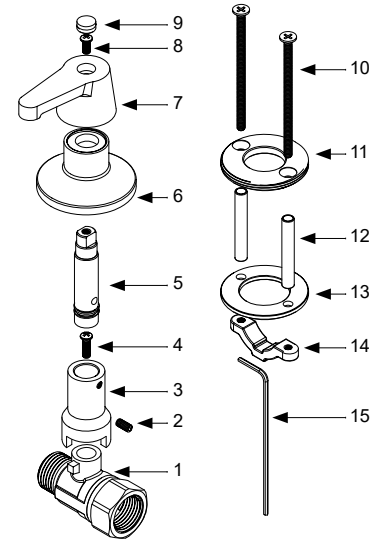
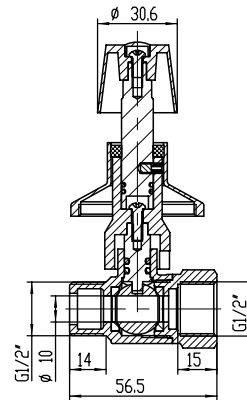
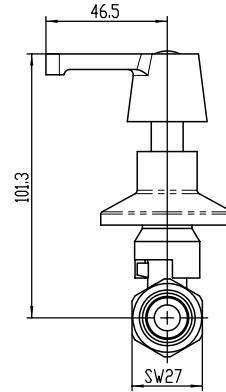


Código	Material Cuerpo	Material Manilla	Conexión	DN	PN [Kpa]
62670	Latón	Zamak cromado	HI-HE 1/2"	10	500



INCLUYE

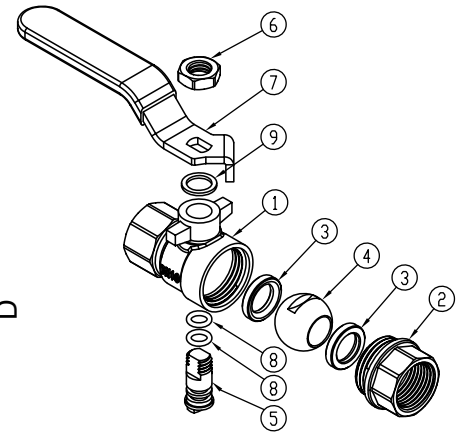
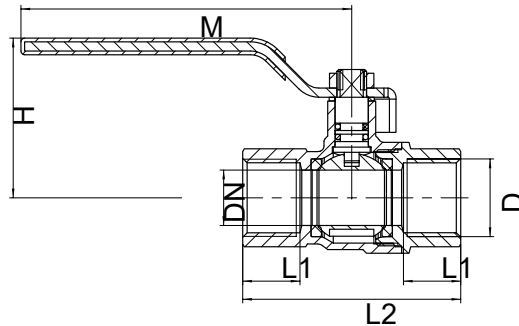
- > Manilla Cromada.
- > Embellecedor cromado.
- > Kit de anclaje.
- > Llave Allen.



- 1 Cuerpo llave de gas
- 2 Prisionero
- 3 Cuerpo vástago
- 4 Perno M4
- 5 Vástago
- 6 Campana
- 7 Manilla
- 8 Perno de la manilla
- 9 Botón amarillo
- 10 Pernos de sujeción
- 11 Arandela roscada
- 12 Separadores
- 13 Arandela plana
- 14 Abrazadera
- 15 Llave allen 2[mm]

VÁLVULA DE GAS HI-HI

Válvula de bola de accionamiento manual para instalaciones de gas. Uso en gas licuado, natural y ciudad.



Código	Material Cuerpo	Material Manilla	Conexión	Presión Nominal	DN [mm]	M [mm]	H [mm]	D [pulg]	L1 [mm]	L2 [mm]
62674	Latón cromado	Acero	HI - HI 3/8"	500 [KPa]	10	77	36,5	3/8"	12	46
62675	Latón cromado	Acero	HI - HI 1/2"	500 [KPa]	15	89,5	43	1/2"	15,5	59
62676	Latón cromado	Acero	HI - HI 3/4"	500 [KPa]	20	104	51	3/4"	18	69
62677	Latón cromado	Acero	HI - HI 1"	500 [KPa]	25	120	63	1"	22,5	83

- 1 Cuerpo
- 2 Tuerca
- 3 Asiento
- 4 Bola
- 5 Vástago
- 6 Tuerca
- 7 Manilla
- 8 O-ring
- 9 Golilla plana



CESMEC

Certificación NCh 2226 Of 2000
Protocolo PC Nº 22/2013



Fono Ventas

2 2726 7621

Correo Ventas

ventas@hoffens.com

Mesa Central

2 2726 7600

Fono Asistencia técnica

Para consultas o información
adicional comunicarse a:

2 2726 7688

Correo Asistencia Técnica

calidad@hoffens.com

Dirección

Camino a Lonquén 10707,
Maipú, Santiago

www.hoffens.com

